



589709 (MCTHFAJ4A0)

 电力多功能炉加热柜单
 边, 1000X900X800H

产品概述

产品概述

设备结构遵守DIN18860_2最小20毫米滴落口。内部为2或3毫米厚的AISI304不锈钢，坚固能负荷繁重任务。厚2毫米的AISI304不锈钢工作台面。平滑表面设计方便清洗。采用THERMODUL连接系统的无缝操作平面可防止灰尘渗透。14毫米厚的AISI316不锈钢的平滑电热板四周带有宽圆角清洁带。设备可随时快速加热。表面温度最高可达350度。过热情况下，过热保护装置自动停止设备运作。待机功能能够节省能源并且可以快速恢复到最大功率。金属按钮带有嵌入式卫生软硅胶把手容易操作和清洁。1000毫米宽的保

主要特性

- 快速加温并且时刻为烹饪做准备
- 高温保护：一个温度探针开关防止温度过高
- 面板带有宽圆角区域易于清洁
- 所有的主要部件都可以从前面接触到
- THERMODUL连接系统与工作台无缝连接当设备与其他设备连接时避免连接部分污染并且在设备移动或维修时方便移动
- 金属按钮带有嵌入式卫生软硅胶把手容易操作和清洁。特殊的设计防止液体和土壤渗透入重要组件
- 清晰可见的大数显控制由钢化玻璃制成耐热耐化学侵蚀，显示温度和能源调节。显示器同时显示设备的开/关状态和加热元件的开/关状态
- 炉具和底座的外部接缝处保证了防止污物侵入
- 烹饪表面温度可达到350° C
- 设备结构遵守DIN18860_2有70mm炉底柱形底部
- 适用于直接或非直接加热烹饪
- 柜子内的温度设置可以通过调节装置来设定以适应不同的需求，最高温度为110° C

结构

- 2面幕后工作台使用1.4301 (AISI304)
- 设备结构遵守DIN18860_2最小20mm滴落口和70mm炉底柱形底部
- 轻松的清洁所有平坦表面包括一些小的隐蔽角落
- IPX5防水认证
- 开口柜储存空间可容纳GN1/1容器
- 设备结构遵守DIN18860_2有最小20mm滴落口
- 烹饪表面是20毫米厚的AISI316不锈钢的电热板，符合DIN1.14404标准
- 2毫米厚的AISI304不锈钢符合DIN1.4301标准
- <p>采用不锈钢材质的内部框架，确保重型设备的高强度稳固性。</p>

可持续发展

- 待机功能能够节省能源并且可以快速恢复到最大功率

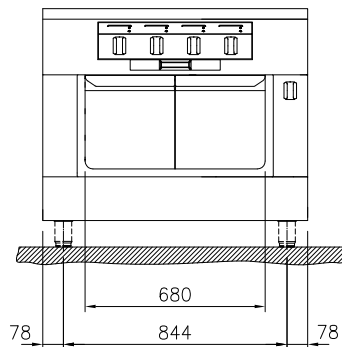
可选配件

- 嵌条, D900, TL-TL/TL-PXXN/PXXN- PNC 912502
- 靠墙安装不锈钢侧板, 900x800毫米, 岛式 PNC 912511
- 护栏 1000X130毫米 PNC 912528
- 护栏 1000X200毫米 PNC 912558
- 折叠侧支板 300*900毫米 PNC 912581
- 折叠侧支板 400*900毫米 PNC 912582
- 固定侧支板 200*900毫米 PNC 912589
- 固定侧支板 300*900毫米 PNC 912590
- 固定侧支板 400*900毫米 PNC 912591
- 不锈钢前踢脚板 1000毫米宽 高度=100毫米 PNC 912600

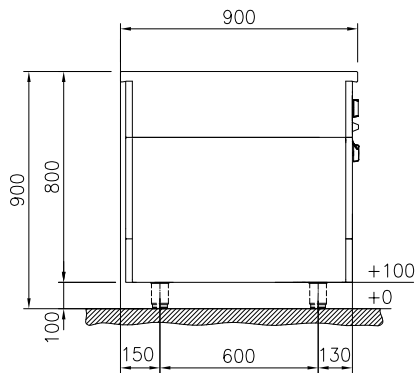
审核: _____

- 不锈钢侧踢脚板 (左右两边) 座地式 宽度 900毫米, 高度=100毫米 PNC 912621
- 不锈钢侧踢脚板 (左右两边) 背靠式 宽度 1810毫米, 高度=100毫米 PNC 912627
- 连接扶手套件, 右 PNC 912975
- 连接扶手套件, 左 PNC 912976
- 左侧端点补平嵌条 PNC 913111
- 右侧端点补平嵌条 PNC 913112
- 平扒刮片 PNC 913119
- Thermaline 90 左侧嵌条, 12毫米侧板 PNC 913202
- Thermaline 90 右侧嵌条, 12毫米侧板 PNC 913203
- 背靠背安装补平不锈钢侧板, 左, 高度=800 PNC 913224
- 背靠背安装补平不锈钢侧板, 右, 高度=800 PNC 913225
- T形嵌条, therma80/90用, 背靠背安装 长2000毫米 PNC 913227
- 连接件, TL90系列设备与非therma设备 或是一体炉的连接组件 PNC 913232
- 支板TL80/85/90 单边, TL80 双边橱 柜-680 PNC 913235
- 不锈钢侧边嵌条组件, THERMALINE 90, 背靠式 (左) 12.5毫米 PNC 913251
- 不锈钢侧边嵌条组件, THERMALINE 90, 背靠式 (右) 12.5毫米 PNC 913252
- 不锈钢侧边嵌条组件, THERMALINE 90, 背靠式 (左) 补平 PNC 913255
- 不锈钢侧边嵌条组件, THERMALINE 90, 背靠式 (右) 补平 PNC 913256
- 支板侧挡板 TL90 座地式. 高度=800毫 米 PNC 913259
- 支板侧挡板 B2B, TL90 (左) 高度=800 毫米 PNC 913277
- 支板侧挡板 B2B, TL90 (右) 高度=800 毫米 PNC 913278
- 搁板固定组件, TL80/85/90, 单边固定+ TL80, 双边固定, 下柜内部宽度=680毫米 PNC 913283
- 滤网 W=1000毫米 PNC 913666
- 不锈钢隔板 900×800毫米 左/右 PNC 913673
- 不锈钢侧盖板, 平齐式 900×800毫米 左/右 PNC 913689

前视

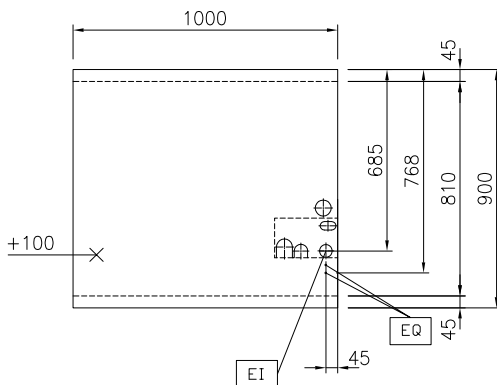


侧视



EI = 接电
EQ = 等电位螺丝

俯视



电源

电源规格: 400 V/3N ph/50/60 Hz
装机功率: 18.3 kW

主要信息

工作温度最低: 80 ° C
工作温度最高: 350 ° C
外部尺寸(宽): 1000 mm
外部尺寸(深): 900 mm
外部尺寸(高): 800 mm
下柜内部尺寸(宽度)
下柜内部尺寸(高度)
下柜内部尺寸(深度) 0 mm
净重: 258 kg
结构: 连锅炉; 单边操作
前热板功率: 4 - 4 kW
后热板功率: 4 - 4 kW
热板炉可用烹饪面积(宽度): 820 mm
热板炉可用烹饪面积(深度): 720 mm

可持续发展

电流耗用: 39.1 Amps